

# Serie **P** Series

Serie di ventilatori a pale rovesce.

Versioni:

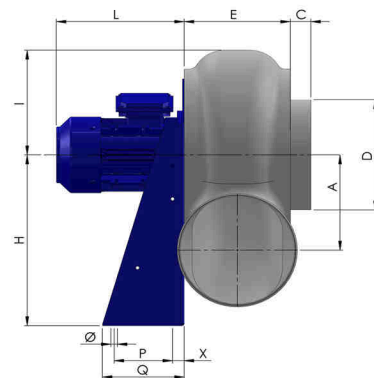
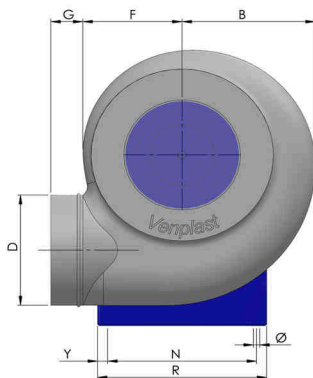
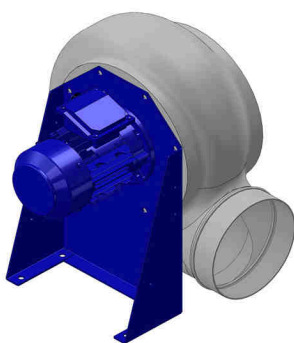
**Standard:** coclea stampata Pe - girante PP - supporto motore in lamiera di acciaio verniciato polveri - viteria acciaio INOX  
**ATEX:** coclea stampata Pe-el conduttivo - girante PP - supporto motore in lamiera di acciaio verniciato polveri - viteria acciaio INOX

Fans series with backward curved blades.

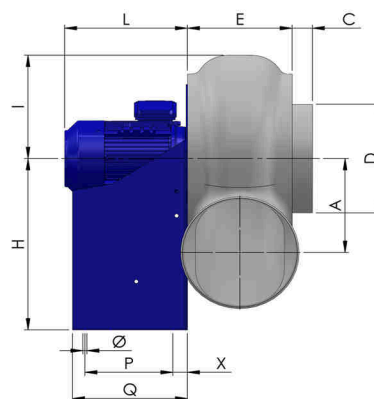
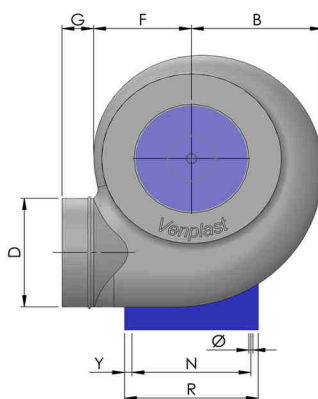
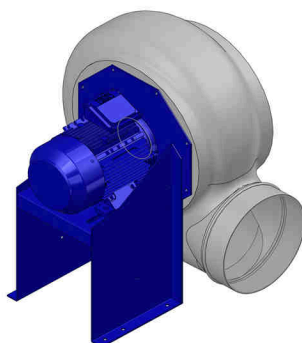
Versions:

**Standard:** Pe moulded housing - PP impeller - epoxy painted motor support - stainless steel screws  
**ATEX:** Pe-el antistatic housing - PP impeller - epoxy painted motor support - stainless steel screws

Esecuzione 5  
Arrangement 5



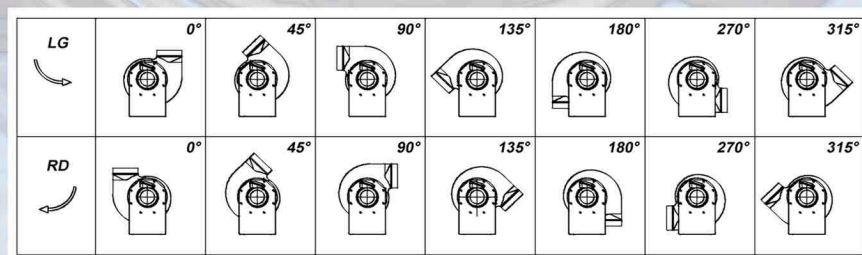
Esecuzione 4  
Arrangement 4



|               | Tipo  | Mot.Gr. | Mot. | Giri | A   | B   | C  | D   | E   | F   | G  | H   | I   | L   | N   | P   | Q   | R   | Y  | X  | Ø  | KG.* | KG.** |
|---------------|-------|---------|------|------|-----|-----|----|-----|-----|-----|----|-----|-----|-----|-----|-----|-----|-----|----|----|----|------|-------|
|               | Type  | Size    | Kw   | Rpm  |     |     |    |     |     |     |    |     |     |     |     |     |     |     |    |    |    |      |       |
| Es.5<br>Arr.5 | P 456 | 80      | 0.37 | 920  | 324 | 400 | 40 | 355 | 287 | 295 | 55 | 550 | 330 | 240 | 370 | 170 | 250 | 410 | 20 | 40 | 11 | 37   | 51    |
|               | P 454 | 90      | 1.10 | 1410 | 324 | 400 | 40 | 355 | 287 | 395 | 55 | 550 | 330 | 290 | 370 | 170 | 250 | 410 | 20 | 40 | 11 | 40   | 61    |
| Es.4<br>Arr.4 | P 452 | 100     | 4.0  | 2860 | 324 | 400 | 40 | 355 | 287 | 295 | 55 | 550 | 330 | 415 | 370 | 270 | 340 | 410 | 20 | 40 | 11 | 57   | 72    |

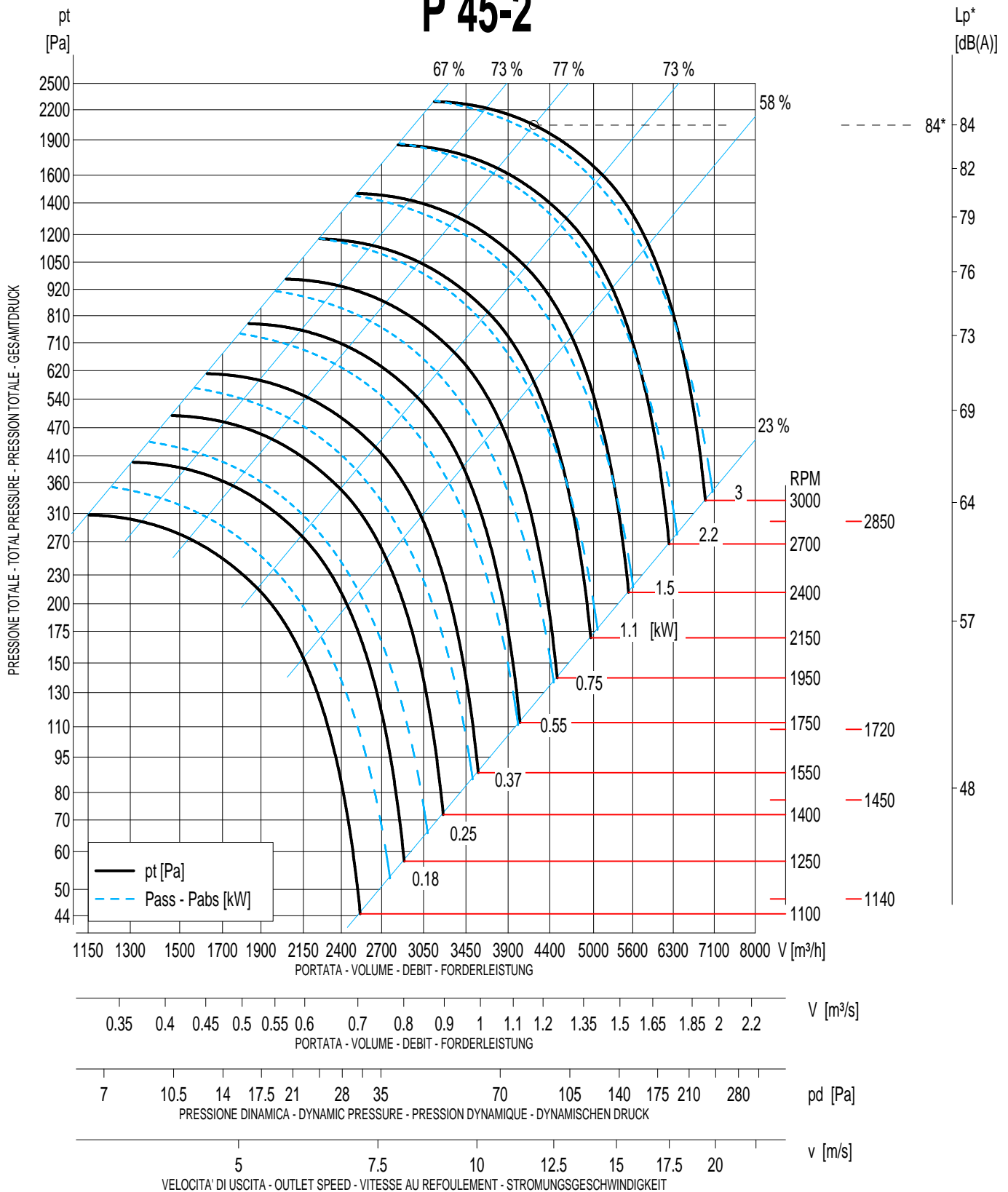
\* esecuzione con motore standard – standard motor execution

\*\* esecuzione ATEX – ATEX execution



**Venplast srl**

# P 45-2



| Livello potenza sonora totale - Total sound power level - Gesamt schalleistungspegel - Niveau totale de puissance sonore - [dB] * |   |      |       |      |      |      |      |      |              |
|---|---|------|-------|------|------|------|------|------|--------------|
| RPM   | Banda d'ottava - Octave band - Oktav-Band - Bande d'octave [Hz] |      |       |      |      |      |      |      | Lp*<br>dB(A) |
|   | 63  | 125  | 250   | 500  | 1000 | 2000 | 4000 | 8000 |              |
| 1100  | 75.3  | 80.3 | 75.3  | 73.3 | 72.3 | 67.3 | 59.3 | 51.3 | 61.8         |
| 1550  | 82.9  | 87.9 | 82.9  | 80.9 | 79.9 | 74.9 | 66.9 | 58.9 | 68.9         |
| 2150  | 90.1  | 92.1 | 93.1  | 88.1 | 87.1 | 82.1 | 74.1 | 66.1 | 77           |
| 2500  | 93.5  | 95.5 | 96.5  | 91.5 | 90.5 | 85.5 | 77.5 | 69.5 | 80           |
| 3000  | 97.5  | 99.5 | 100.5 | 95.5 | 94.5 | 89.5 | 81.5 | 73.5 | 84           |

(\* ) Al massimo rendimento - At max. efficiency - (Distanza-distance-abstand-distance : 1.5 [m])

Temperatura - Temperature - Temperatur - Température : 15 [°] - Densità - Density - Bezugsdichte - Densité : 1.225 [kg/m³]

Tolleranza sulla portata ±5% - Capacity tolerance ±5% - Tolérance sur le débit ±5% - Fördertoleranz ±5%

I valori relativi alla rumorosità sono riferiti ad una misurazione in campo libero, con una tolleranza di +3 dB(A)

Noise values refer to a free field measurement with a tolerance of +3 dB(A)

Les valeurs relatives à la bruyance se réfèrent à un mesurage en champ libre, avec une tolérance de +3 dB(A)

Die die Geräuschentwicklung betreffenden Werte beziehen sich auf eine Freifeld-Messung bei einer Toleranz von +3 dB(A)

PD<sup>2</sup> - WD<sup>2</sup> - GD<sup>2</sup> - PD<sup>2</sup> : 0.128 kgm<sup>2</sup>

14/07/2014